

Bedienungsanleitung und Sicherheitshinweise

Videoleuchte Pro150D mit integriertem Dimmer, 5500°K



Technische Daten:

Energieverbrauch : 50 J/S
Leuchtmittel: MR16, GU5.3
Spannung: 12 V DC
Akkukapazität: 8 Ah
Ähnlichste Farbtemperatur: 5500°K
Leuchtwinkel: 60°
Dimmbereich: 25% -100%
Lichtintensität: 880 Lux
Color Rendering Index $\geq 100\%$
Lebensdauer Lampe: ca. 4000 Std.
Abmessungen (LxBxT): 105x70x74 mm
Gewicht: 310g
Akku Typ: D-TAP Lead-Acid Batterie

Sicherheitshinweise:

Vielen Dank für den Kauf dieser F&V Lighting Videoleuchte.

Bitte lesen Sie diese Sicherheitshinweise aufmerksam durch, bevor Sie Ihr F&V-Produkt in Betrieb nehmen, um Schäden am Produkt zu vermeiden und möglichen Verletzungen vorzubeugen. Halten Sie diese Sicherheitshinweise für alle Personen griffbereit, die dieses Produkt benutzen werden.

Schalten Sie die Videoleuchte bei einer Fehlfunktion sofort aus

Bei Rauch- oder ungewöhnlicher Geruchsentwicklung aus der Videoleuchte sollten Sie sofort die Verbindung zum Akku trennen, um einem möglichen Brand vorzubeugen. Der fortgesetzte Betrieb kann zu ernsthaften Verletzungen führen. Bitte wenden Sie sich zur Beseitigung der Störungen an Ihren F&V Fachhändler.

Nehmen Sie die Videoleuchte nicht auseinander

Berühren Sie niemals Teile im Geräteinneren, Sie könnten sich verletzen. Nehmen Sie Reparaturen nicht selbst vor. Die Reparatur darf nur von fachkundigen Personen durchgeführt werden.

Achten Sie darauf, dass Videoleuchte und Zubehör nicht in die Hände von Kindern gelangen.

Vorsicht im Umgang mit Akkus/Batterien

Akkus und Batterien können bei unsachgemäßer Handhabung auslaufen oder explodieren.

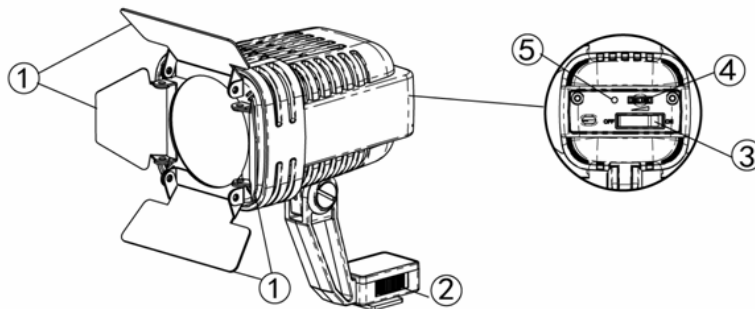
- Verwenden Sie nur Akkus/Batterien, die für die Verwendung mit diesem Gerät empfohlen werden.
- Schließen Sie den Akku bzw. die Batterie nicht kurz und versuchen Sie niemals, einen Akku oder eine Batterie zu öffnen.
- Setzen Sie Akkus und Batterien keiner großen Hitze oder offenem Feuer aus.
- Tauchen Sie Akkus/Batterien nicht in Wasser und schützen Sie sie vor Nässe.
- Akkus und Batterien erwärmen sich beim Betrieb und können nach längerem Gebrauch heiß werden.

- Setzen Sie das Gerät keiner Feuchtigkeit aus. Eine Missachtung dieser Vorsichtsmaßnahme könnte zu einem Brand oder Stromschlag führen.
- Staub auf den Metallteilen des Steckers oder in deren Nähe sollte mit einem trockenen Tuch entfernt werden. Der Gebrauch verschmutzter Stecker kann zu einem Brand führen.
- Fassen Sie den Stecker oder das Ladegerät niemals mit nassen Händen an. Bei Missachtung dieser Vorsichtsmaßnahme besteht das Risiko eines Stromschlags.

Verwenden Sie die Leuchte nur mit Ausrüstungsteilen, die dafür vorgesehen sind. Achten Sie darauf, dass Sie sowohl Wasser als auch brennbare Stoffe und Flüssigkeiten von der Leuchte fernhalten, dass Sie die Leuchte nach längerer Brenndauer zuerst abkühlen lassen, bevor Sie den Leuchtenkopf berühren. Eine Instandsetzung der Leuchte darf nur von Fachkräften durchgeführt werden.

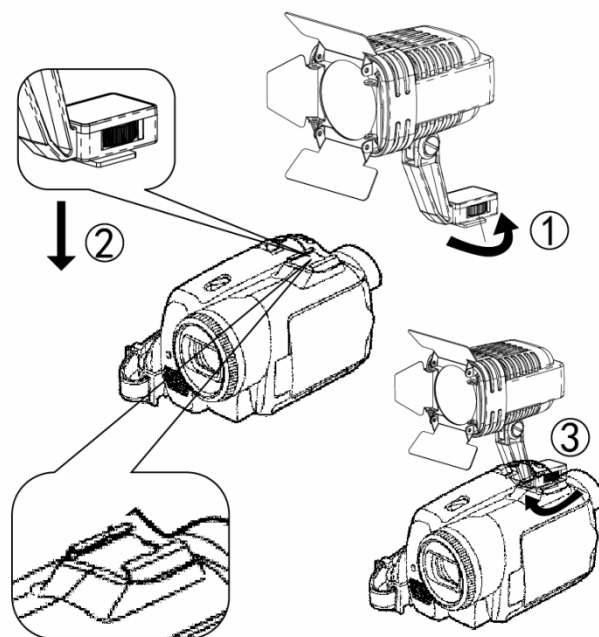
Bedienfeld und Funktionsübersicht:

- 1) Vier Abschirmklappen
- 2) Universalanschluss für Blitzschuh
- 3) Ein-/Ausschalter
- 4) Regler zum Dimmen
- 5) Anzeige Bereitschaft



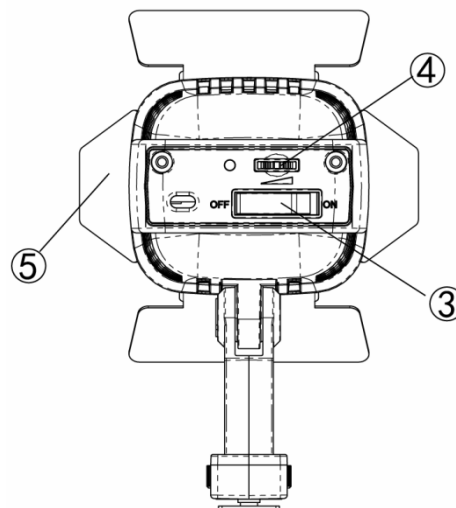
A) Leuchtenmontage über Universalanschluss für Blitzschuh (2)

Die Videoleuchte ausschalten bevor Sie auf Camcorder & Kameras installiert wird. Videoleuchte wird mit Blitzschuhadapter an Camcorder & Kameras mithilfe einer blauen Rändel- bzw. Feststellschraube (1)/(3) befestigt. Alternativ kann auch eine Gelenkschiene mit Blitzschuhadapter eingesetzt werden, die separat über Ihren F&V Fachhändler erworben werden kann.



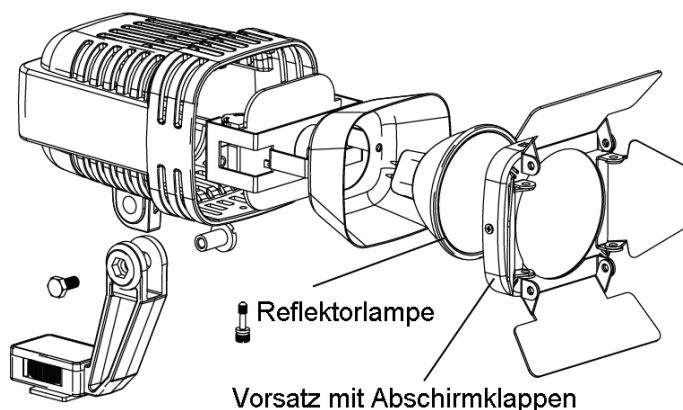
B) Inbetriebnahme der Videoleuchte

Videoleuchte einschalten (3). Der Regler zum Dimmen (4) ermöglicht die Helligkeit einzustellen. Mithilfe der vier Abschirmklappen (5) kann das Licht der Videoleuchte gelenkt werden. Die Leuchte ist wartungsfrei. Achten Sie darauf, dass die Sicherheitsscheibe frei von Flecken und Fremdkörpern ist. Reinigen Sie die Sicherheitsscheibe gegebenenfalls vor der Inbetriebnahme. Verwenden Sie zur Reinigung nur ein weiches, trockenes Tuch. Setzen Sie keinesfalls Benzin oder andere Reinigungs- und Lösungsmittel ein.



C) Lampenwechsel

Schalten Sie die Leuchte aus und lassen Sie sie gegebenenfalls abkühlen. Ziehen Sie den Stecker aus dem Akku. Lösen Sie dann die Befestigungsschrauben des Vorsatzes mit Abschirmklappen. Ziehen Sie die defekte Halogen-Reflektorlampe aus ihrer Fassung. Drücken Sie die neue Lampe ohne Verkanten bis zum Anschlag in die Lampenfassung. Fragen Sie Ihren F&V Fachhändler nach Ersatzlampen.



Produktmerkmale Akku:



Der Akku ist in eine Gürteltasche integriert, die einfach mitgetragen werden kann. Die Akkulaufzeit beträgt ca. 60 Minuten bei 100% Leistung. Die Aufladezeit für den Akku beträgt ca. 4 bis 6 Stunden. **Hinweis: Zu dieser Videoleuchte passen nur unsere Akkus. Fremdkakus können zu Beschädigungen führen!**

Wichtiger Gebrauchshinweis: Nach der Benutzung der Videoleuchte sollten Sie unbedingt den Akku wieder aufladen, insbesondere wenn Sie ihn für einen längeren Zeitraum nicht mehr benutzen werden! Bei längerer Nichtbenutzung sollte der Akku einmal pro Monat aufgeladen werden, um eine lange Funktionsfähigkeit zu gewährleisten.

Technische Daten Akku:

Akku Typ: D-TAP Lead-Acid Batterie	Spannung: 12-16,8 V
Masse (LxBxT): 105x90x140 mm	Gewicht: 1,9 kg
	Akkukapazität: 8 Ah

Hersteller: Fuzhou F&V Photographic Equipment Co.Ltd

C Building, No.71 Fuguang Road,
Fuxing Industrial Development Zone, Fuzhou City,
Fujian, 3500015, P.R. China

Tel: +86-591-88088018, 88088028

Fax: +86-591-87324666

E-Mail: info@fvlight.com

Web: www.fvlighting.com