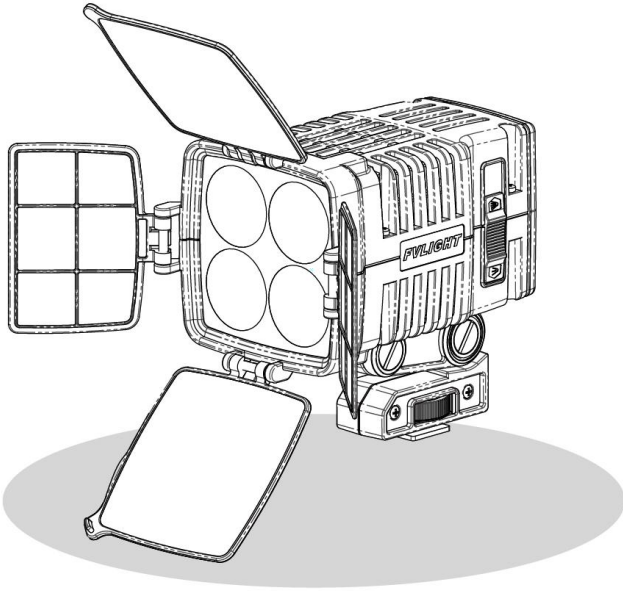


## Bedienungsanleitung und Sicherheitshinweise

### POWER-LED Videoleuchte T4



#### Technische Daten:

Energieverbrauch: 25 Watt

Spannung: 9,8-16,8 V

Farbtemperatur: 5600°K/3000°K

Leuchtwinkel: 60°

Lichtintensität: 960 Lux

Dimmbereich: 25%-100%

Color Rendering Index  $\geq 80\%$

Lebensdauer : 30.000 Std.

Abmessungen (HxBxT): 115x80x105 mm

Gewicht: 365 g ohne Akku

**Akku Typ:** Li-Ion Akkus von Sony, Canon und Panasonic können genutzt werden. Ein Sony-Adapter gehört zum Lieferumfang. Adapter für Canon und Panasonic können optional erworben werden. Die Videoleuchte hat einen Akku-Anschluss B-Stecker (Spannung 9,8 V – 16 V) für die Nutzung von Lead-Acid Batterien. Adapterkabel für Lead-Acid Batterien mit XLR-4 und D-Tap Anschluss werden mitgeliefert.

#### Sicherheitshinweise:

---

Vielen Dank für den Kauf dieser F&V Lighting Videoleuchte.

Bitte lesen Sie diese Sicherheitshinweise aufmerksam durch, bevor Sie Ihr F&V-Produkt in Betrieb nehmen, um Schäden am Produkt zu vermeiden und möglichen Verletzungen vorzubeugen. Halten Sie diese Sicherheitshinweise für alle Personen griffbereit, die dieses Produkt benutzen werden.

#### Schalten Sie die Videoleuchte bei einer Fehlfunktion sofort aus

Bei Rauch- oder ungewöhnlicher Geruchsentwicklung aus der Videoleuchte sollten Sie sofort den Akku abnehmen, um einem möglichen Brand vorzubeugen. Der fortgesetzte Betrieb kann zu ernsthaften Verletzungen führen. Bitte wenden Sie sich zur Beseitigung der Störungen an Ihren F&V Fachhändler.

#### Nehmen Sie die Videoleuchte nicht auseinander

Berühren Sie niemals Teile im Geräteinneren, Sie könnten sich verletzen. Nehmen Sie Reparaturen nicht selbst vor. Die Reparatur darf nur von fachkundigen Personen durchgeführt werden.

Achten Sie darauf, dass Videoleuchte und Zubehör nicht in die Hände von Kindern gelangen.

#### Vorsicht im Umgang mit Akkus/Batterien

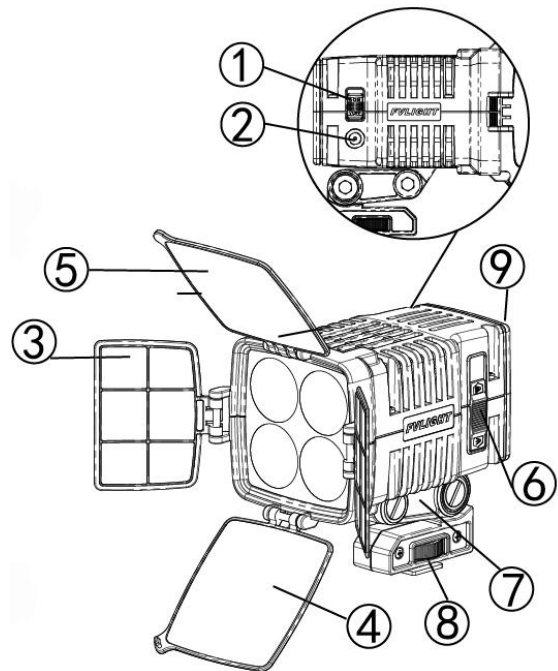
Akkus und Batterien können bei unsachgemäßer Handhabung auslaufen oder explodieren.

- Verwenden Sie nur Akkus/Batterien, die für die Verwendung mit diesem Gerät empfohlen werden.
  - Schließen Sie den Akku bzw. die Batterie nicht kurz und versuchen Sie niemals, einen Akku oder eine Batterie zu öffnen.
  - Setzen Sie Akkus und Batterien keiner großen Hitze oder offenem Feuer aus.
  - Tauchen Sie Akkus/Batterien nicht in Wasser und schützen Sie sie vor Nässe.
  - Akkus und Batterien erwärmen sich beim Betrieb und können nach längerem Gebrauch heiß werden.
  - Setzen Sie das Gerät keiner Feuchtigkeit aus. Eine Missachtung dieser Vorsichtsmaßnahme könnte zu einem Brand oder Stromschlag führen.
  - Fassen Sie das Ladegerät niemals mit nassen Händen an. Bei Missachtung dieser Vorsichtsmaßnahme besteht das Risiko eines Stromschlags.
- Verwenden Sie die Leuchte nur mit Ausrüstungsteilen, die dafür vorgesehen sind. Achten Sie darauf, dass Sie sowohl Wasser als auch brennbare Stoffe und Flüssigkeiten von der Leuchte fernhalten, dass Sie die Leuchte nach längerer Brenndauer zuerst abkühlen lassen, bevor Sie das Gerät berühren. Eine Instandsetzung der Leuchte darf nur von Fachkräften durchgeführt werden.

Bitte beachten Sie unbedingt die Hinweise der Anbieter der Akkus bzw. deren jeweils beiliegende Informationen.

## Bedienfeld und Funktionsübersicht:

- 1) Ein-/Ausschalter
- 2) Akku-Anschluss B-Stecker (Spannung 9,8 V – 16 V)
- 3) Abschirmklappen
- 4) Farbfilter (soft)
- 5) Farbfilter (orange) 3000°K
- 6) Dimmer
- 7) Fuß mit doppelter Neigungsverstellungsmöglichkeit
- 8) Rändelschraube zum Festdrehen des Adapters auf dem Blitzschuh
- 9) Abdeckplatte mit Modellbezeichnung



## A) Leuchtenmontage und Inbetriebnahme

Die Videoleuchte kann auf den Blitzschuh von Camcordern bzw. Fotokameras befestigt werden. Mit der Rändelschraube (8) wird die Videoleuchte auf dem Blitzschuh fixiert. Kompatibilität zu allen Camcorder-Modellen bietet eine optional erhältliche Gelenkschiene. Videoleuchte einschalten (1). Die Videoleuchte besitzt einen integrierten Dimmer (6), mit dem die Lichtstärke im Bereich von 25% bis 100% geregelt werden kann. Die seitlichen Abschirmklappen (3) dienen zur Lichtsteuerung. Mit dem orangen Filtervorsatz (4, s.o.) lässt sich die Farbtemperatur auf 3000°K verringern, der Soft-Filtervorsatz (5, s.o.) erzeugt weiches, weiches Licht. Zudem gehört zum Lieferumfang ein weiterer Softfilter, dessen Einsatz noch weiches und gleichmäßigeres Licht ohne Rand ermöglicht und speziell für das 16:9 Format geeignet ist (vgl. Bild).



## B) Anbringen des Akkus

1.) **Lead Acid Batterien:** Der Anschluss erfolgt mithilfe der im Lieferumfang enthaltenen XLR-4 oder D-Tap Adapter an der Videoleuchte (2, siehe oben, B-Stecker).

2.) **Li-Ion Akkus:** Akkus von Sony, Panasonic oder Canon werden auf der Rückseite der Videoleuchte aufgeschoben. Dazu muss zunächst die Abdeckplatte entfernt werden (nach oben schieben, **siehe Pfeil**) und der entsprechende Akku-Adapter aufgeschoben werden (nach unten schieben 1,2). Panasonic und Canon Akku-Adapter sind nicht im Lieferumfang und optional erhältlich.



## Lieferumfang:

- 1x LED-Videoleuchte T4
- 1x Softdiffusor
- 1x Akku-Adapter für Sony-Akkus (F-Serie)
- 1x Adapterkabel für Lead Acid Akku mit XLR4-Anschluss
- 1x Adapterkabel für Lead Acid Akku mit D-Tap-Anschluss
- Akku-Adapter für Canon und Panasonic sind optional erhältlich!

## Pflegehinweise:

Die Leuchte ist wartungsfrei. Verwenden Sie zur Reinigung der Videoleuchte nur ein weiches, trockenes Tuch. Setzen Sie keinesfalls Benzin oder andere Reinigungs- und Lösungsmittel ein.

